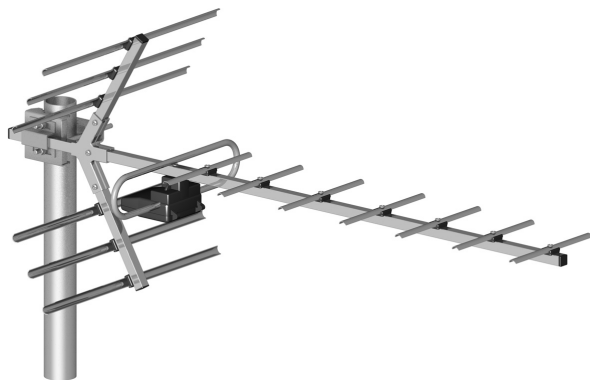


## Antena TV DVB-T Dipol16/21-60 ze wzmacniacz. A1610



**Cena : 37,99 zł**

Nr katalogowy : **5160**

Stan magazynowy : **brak w magazynie**

Średnia ocena : **brak recenzji**

14-elementowa  
A1610

Zewnętrzna antena A1610 przeznaczona jest zarówno do odbioru sygnału cyfrowego DVB-T nadawanego z nadajników naziemnych jak i sygnału analogowego. Charakteryzują ją niewielkie wymiary i względnie wysoki zysk: 12 dBi.

Antena z wbudowanym symetryzátorem. Elementy anteny przykręcone do nośnika. Montaż polega na zamocowaniu dwoma wkrętami reflektora i trwa około minuty. Antena pakowana w folię. Części anteny wykonane z aluminium, stalowe elementy konstrukcyjne ocynkowane galwanicznie.

**Kanały** 21-60

**Zysk [dBi]** 12

**Promieniowanie przód./ tył [dB]** 19-26

**Polaryzacja** H

**V po obróceniu o 90°**

**Ilość elementów** 14

**Impedancja wyjściowa [Om]** 75

**Opakowanie** folia

**Współczynnik fali stojącej** 1,1 - 3

**Wymiary [mm]** 890x320x410

MIR Centrum Komputerowe